

TECHNICKÝ LIST – TECHNICAL DATA SHEET: KOVOVÝ ZVÁZKOVÝ DRŽIAK CH-CHS

VÝHODY – BENEFITS

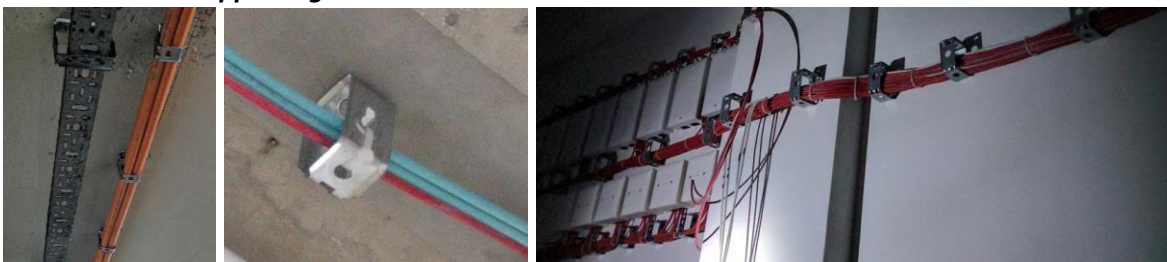
- Rýchle upevnenie elektrických káblov – **Fast electrical cable supporting**
- S certifikátom funkčnej odolnosti v požiari – **Fire approved**
- Rýchla a ľahká montážna objímka – **Fast and easy installation clamp.**
- Dve montážne polohy: stena a strop – **Two fixing position: on the wall and on the ceiling**
- Všestranná: možnosť inštalácie káblov rôznych priemerov súčasne – **Versatile: Possibility to install different cables diameters at the same time.**
- Umožňuje ľahké rozšírenie inštalácie – **Easy to enlarge the installation**

Foto výrobku
/ **product photo**



APLIKÁCIE – APPLICATIONS.

Držiak káblov – **Cable supporting**



*montáž CH-S - **fixing CH-S**

VLASTNOSTI – FEATURES

Materiál / **Material**

- Oceľová objímka, hrúbka 0,75 mm – **Steel clamp with 0.75 mm of thickness**
- Sendzimir pozinkovaná oceľ – **Sendzimir galvanized steel**

Hlavné rozmery (mm) - **Main dimensions (mm)**

Kód výrobku/ code	Ref.	Výška A <i>Height A</i>	Šírka B <i>Width A</i>	Hrúbka C <i>Thickness C</i>	Ø Otvor <i>Øhole</i> mm
94741CHS	CH3	41	47	40	2
93587CHS	CH4	87	35	40	2

MONTÁŽNY POSTUP / INSTALLATION PROCEDURE

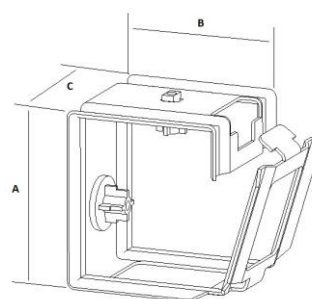
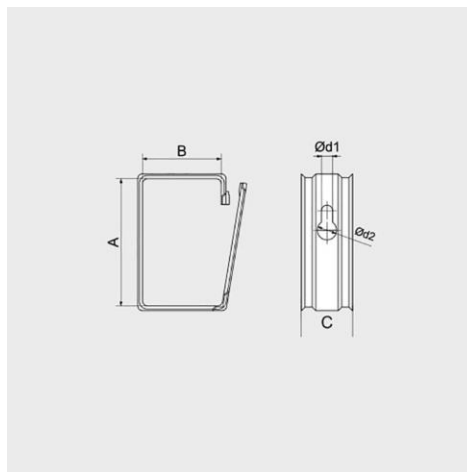
- 1- Pre držiak CH-S nasadiť na hrot klincovačky a upevniť - **CH-S fix by nailer**
- 2- Vložiť káble – **Install the cables**
- 3- Zatvoriť držiak – **Close the clamp**

Odporúčaná vzdialenosť medzi držiakmi je od 0,3 m do 0,6 m – **It's recommended to install with a separation of 0.3-0.6m depending the cable stiffness**

ODPORÚČANÉ ZAŤAŽENIA / RECOMMENDED LOADS.

Ref	Maximálne odporúčané zaťaženie. Max. Rec. Load
CH4	8 kg
CH3	

Zachovaný bezpečnostný faktor / **Safety factor included**



Tento dokument je duševným vlastníctvom spoločnosti CELO. Kópia je zakázaná a bude stíhaná. Kópia, úplná alebo čiastočná, musí mať písomnú dohodu o schválení /**This document is intellectual property of apolo. Copy is forbidden and will be prosecuted. Copy, total or partial, must have the written agreement of apolo.**